

General Care:

For clearing, wipe the surface with a damp (not wet) cloth or sponge or wipe dry with a clean lint free cotton cloth.








Pokyny k ošetrování:

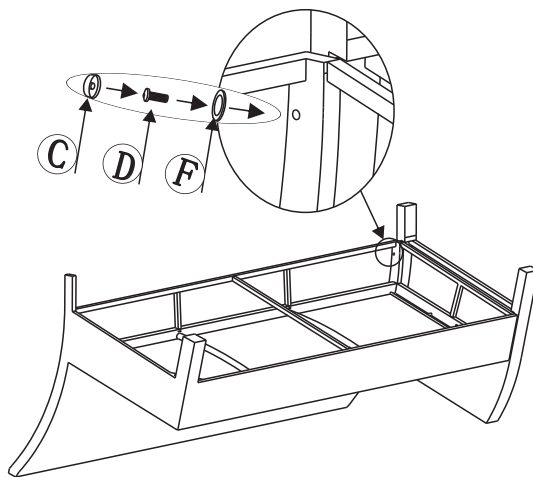
K čištění používejte vlhký hadřík nebo houbu, nebo ho otřete suchým nechlupatým bavlněným hadříkem.

Pokyny k ošetrovaniu

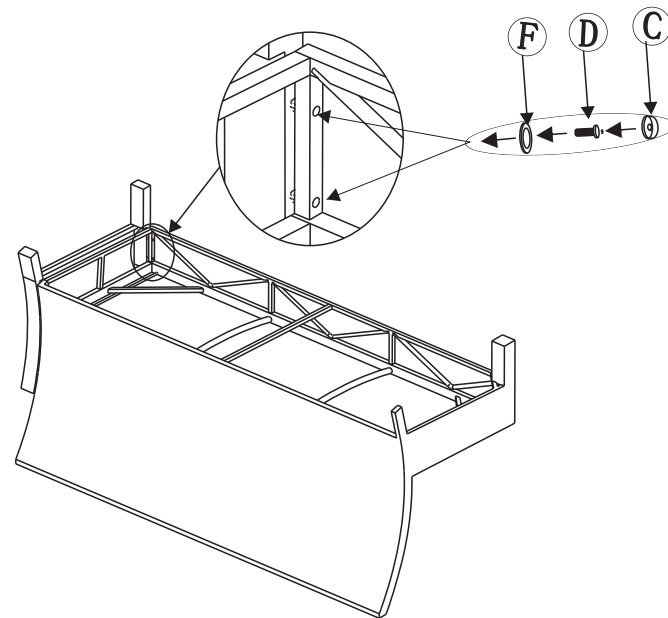
Na čistenie používajte vlhkú handričku alebo špongiu, alebo ho utrite suchou nechľpatou bavlnenou handričkou.



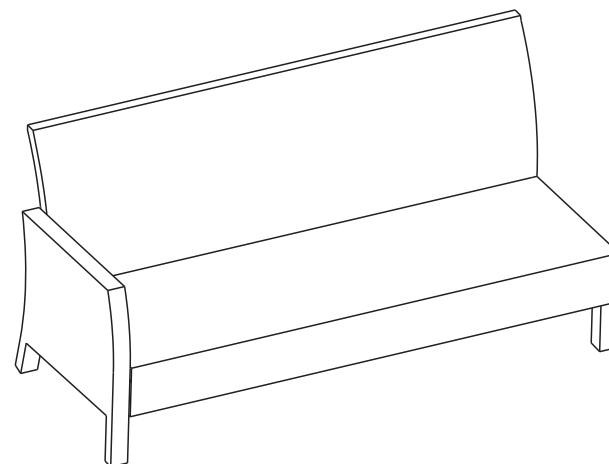
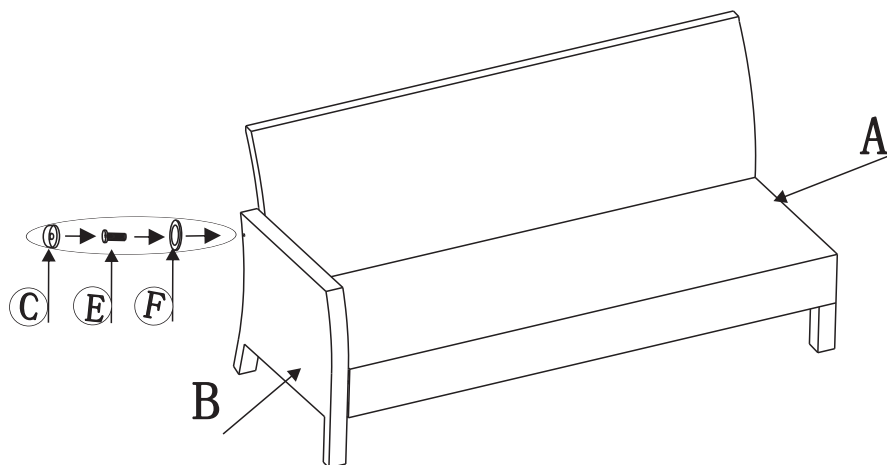
A		1
B		1
C		4
D	 M6X40	3
E	 M6X90	1
F		4
G		1



① ②



③



General Care:

For clearing, wipe the surface with a damp (not wet) cloth or sponge or wipe dry with a clean lint free cotton cloth.

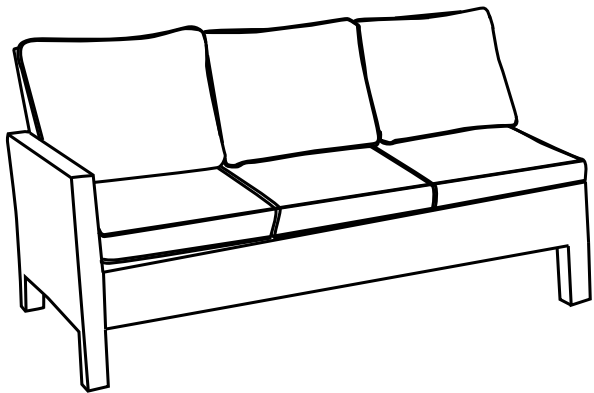
Pokyny k ošetřování:

K čištění používejte vlhký hadřík nebo houbu, nebo ho otřete suchým nechlupatým bavlněným hadříkem.

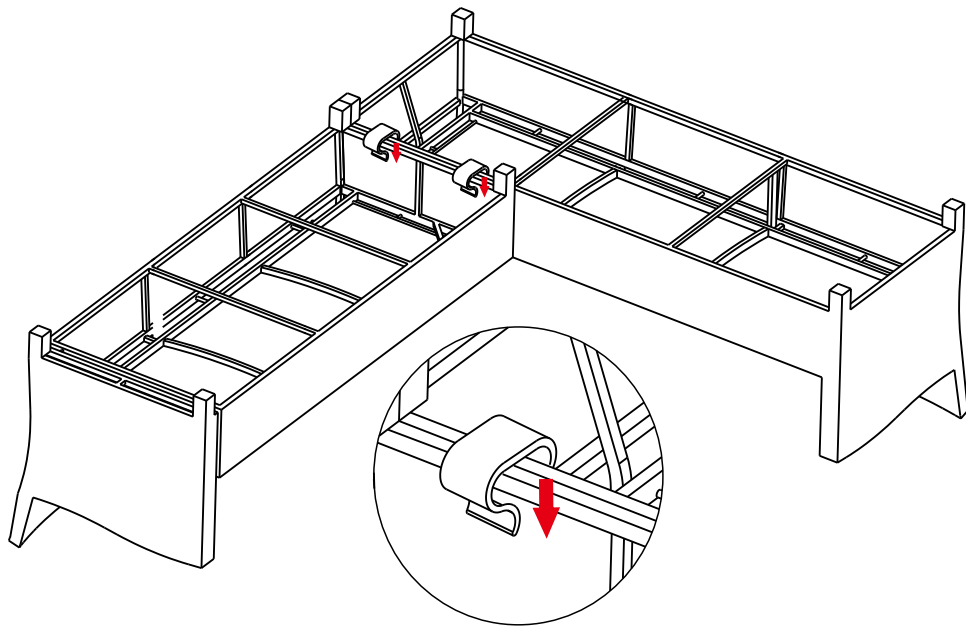
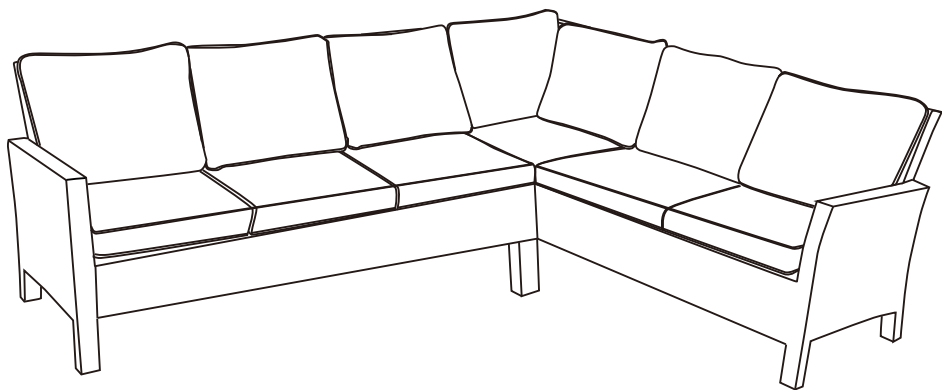
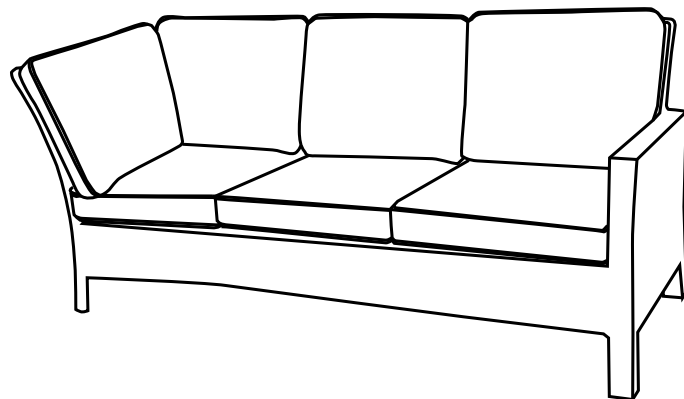
Pokyny k ošetrovaniu


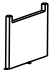





Na čistenie používajte vlhkú handričku alebo špongiu, alebo ho utrite suchou nechľpatou bavlnenou handričkou.

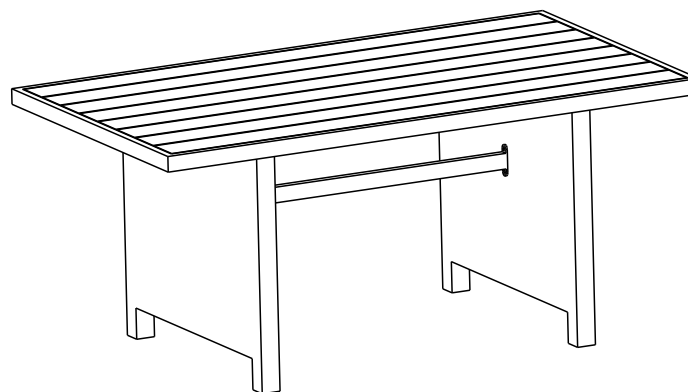
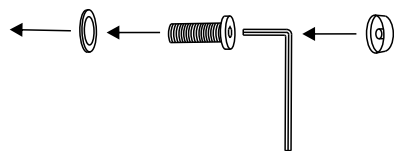
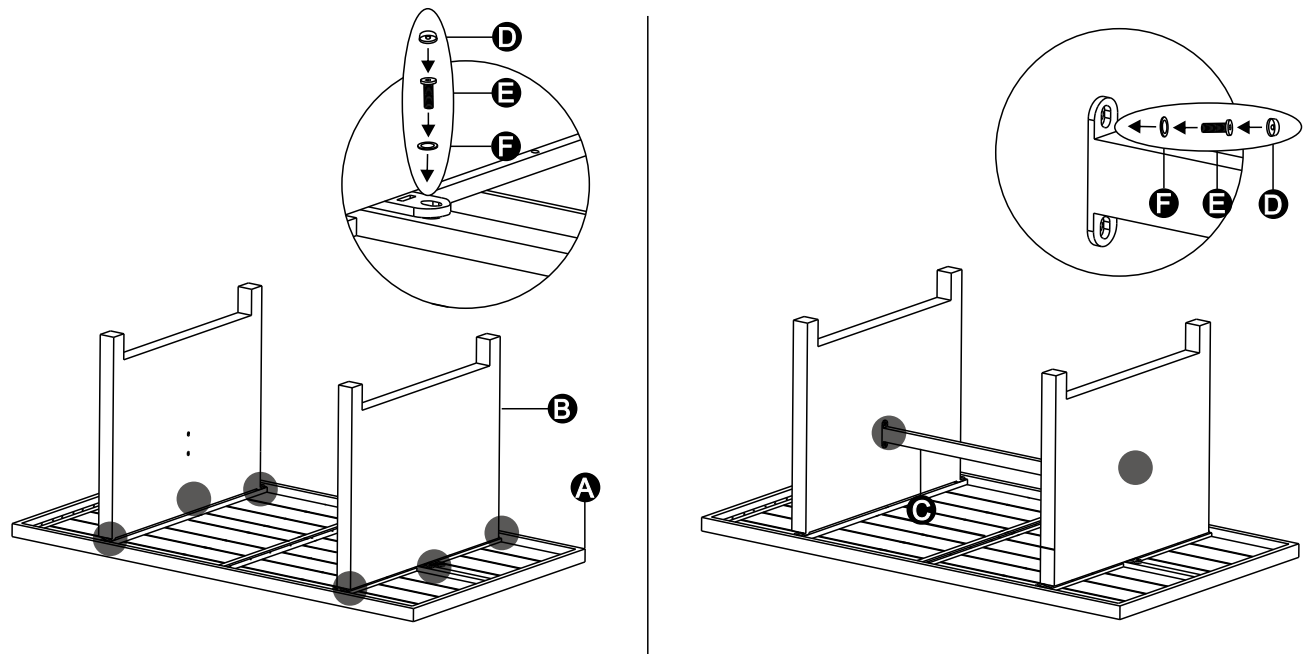




+



A		1
B		2
C		1
D		10
E		10
F		10
G		1



General Care:

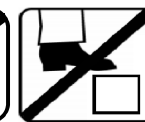
For clearing, wipe the surface with a damp (not wet) cloth or sponge or wipe dry with a clean lint free cotton cloth.

Pokyny k ošetrování:

K čištění používejte vlhký hadřík nebo houbu, nebo ho otřete suchým nechlupatým bavlněným hadříkem.

Pokyny k ošetrovaniu

Na čistenie používajte vlhkú handričku alebo špongiu, alebo ho utrite suchou nechlpatou bavlnenou handričkou.



1)



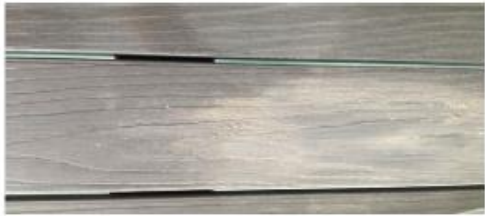
2)



3)



4)



5)



6)

